

# 油圧式鋼板移送機

# P-MAT-10



強力な油圧で鋼板をキャッチ

効率的な積み込み・積み下ろし・敷設作業が可能

**NETIS**

NETIS 登録番号  
HK-150007-VE

特許取得

特許 第 6357392 号

movie!



## コマツ道東株式会社



- キャッチアームによる落下防止機構付
- レバースイッチ操作で簡単位置決め
- 掴み上げた鋼板が揺れない二本ピン取付け
- 旋回角度は 360° 旋回

## P-MAT-10 の作動原理

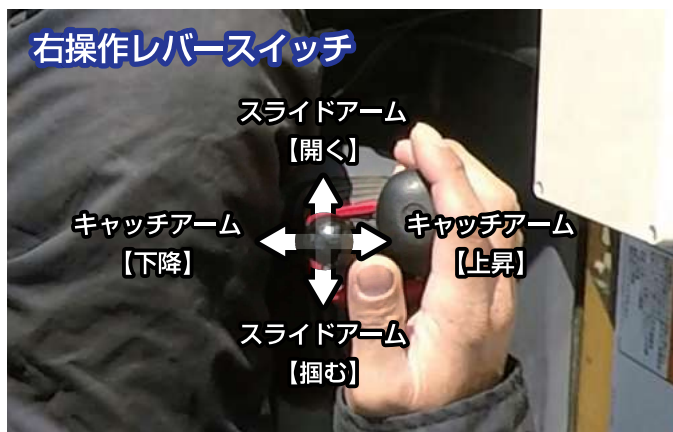
- ◆ P-MAT-10は油圧ショベルのポンプ吐出圧を利用し、ブレーカ油圧配管と電磁バルブを利用することによって作動します。
- ◆ スライドアームを格納している箱部分の底は水平になっており、持ち上げた鋼板は水平を維持します。
- ◆ 操作スイッチを操作して、作動油をスライドアームのシリンダに送ると、スライドアームは鋼板を掴みます。
- ◆ 鋼板を掴んだ後、設定時間が経過したら自動的にキャッチアームが降下し、落下を防止します。
- ◆ 所定の位置まで鋼板を運んだら、キャッチアーム、スライドアームの順に外すことで鋼板を降ろせます。
- ◆ 掴力を維持するため、操作スイッチを離し方向に倒すまで、スライドアームのシリンダに作動油を送り続けます。

## ■ 簡単操作で効率的に

フットペダルによる油圧の切り替えが行うことができ、パイロットランプによって掴力が確保されているかを容易に確認できます。

吊り下げ式ではないため鋼板を持ち上げた時の安定がアップ。

旋回角度は 360° 全旋回することが可能です。



## ■ 強力な掴力

4本あるスライドアーム全てに作動シリンダーが取り付けられており、油圧ショベルの高圧な圧油で作動するため強力な力で鋼板を掴み上げます。



## ■ 高い対応性

P-MATの下部の箱部分は、傾斜する構造になっているため、前後左右に一定角度まで傾けることができ、地形の起伏のある場所や坂でも効率的に作業を行なえます。

鋼板に付着した土砂などはP-MATのエッジ部ですき取ることが可能です。

P-MATに取り付けられているフックを使用して敷設してある鋼板を動かす作業も可能です。



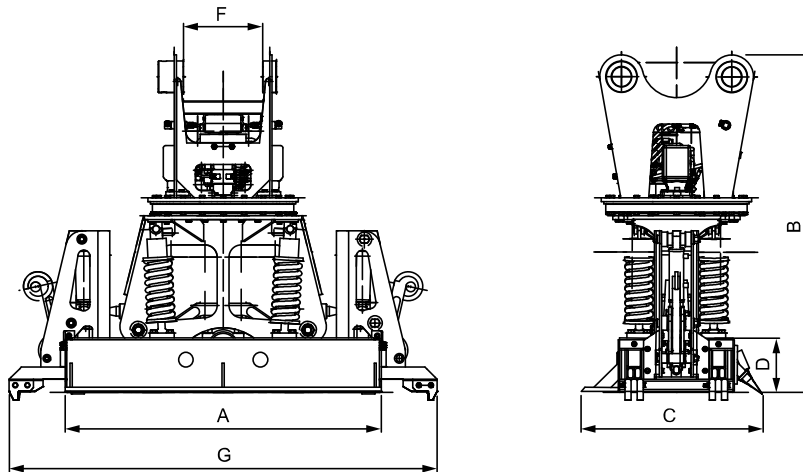
## ■ 優れた汎用性

P-MATは親機の専用化等の改造は必要なく、配線作業のみで機械に装着することができます。そのため、配線作業が終わった親機同士では、すぐに付け替えることができます。

仕様条件が整っていれば、メーカーを問わず装着が可能です。



■ 仕 様



		項 目	備 考	
性 能 ・ 仕 様	質 量	kg	820	
	スライドアーム作動幅	mm	80 (片側)	
	旋回角度	度	360 (全旋回)	
	油 圧	MPa	21	
	流 量	L/min	100 以下	
	左右最大揺動角	度	約 10	機械下部の左右最大傾斜角度
	前後最大揺動角	度	約 5	機械下部の前後最大傾斜角度
	適用機種		20t 級油圧ショベル	ブレーカ配管装着車
鋼板の適用サイズ	mm	22 × 1524 × 6096	約 1600kg	
寸 法	A (箱部分幅)	mm	1305	
	B (全高)	mm	1385	
	C (箱部分奥行)	mm	659	
	D (箱部分高さ)	mm	224.5	
	E (ピン径)	mm	80	
	F (アーム取付幅)	mm	326	
	G (最大幅)	mm	1762	

単位は SI 単位表示

■ 注意事項

- この機械は油圧ショベルに、鋼板移送機である P-MAT を取り付けただけのもの。このため、当該機は労働安全衛生法で定める車両系建設機械に該当しません。しかしながら、油圧ショベルの転用機であることから運転業務は車両系建設機械運転技能講習終了者が行ってください。
- この機械を使用して作業する方は、次の作業資格が必要です。＜車両系建設機械運転技能講習修了証＞
- 親機と P-MAT を接続する油圧ホース、アダプタ等は付属されておりません。
- 運転室内に配線を引き入れる際、フロアフレームの加工が必要になる場合があります。
- 本機は改良のため、予告なく仕様変更することがございますのでご了承ください。
- 掲載写真は販売機と異なる場合がございます。
- 本機をご利用される際の注意事項の詳細は取扱説明書をご覧ください。

■お問い合わせ

製造元

**コマツ道東株式会社**



本 社	〒080-2464	北海道帯広市西 24 条北 1 丁目 3 番 4 号	TEL. 0155-37-3113
帯 広 支 店	〒080-2464	北海道帯広市西 24 条北 1 丁目 3 番 4 号	TEL. 0155-37-3113
釧 路 支 店	〒084-0913	北海道釧路市星が浦南 2 丁目 2 番 7 号	TEL. 0155-37-3113
中 標 津 支 店	〒086-1166	北海道標津郡中標津町緑町南 2 丁目 3 番地	TEL. 0155-37-3113